



SANY

SY26U

# 灵动节能 品质钜献

全新改变 QUALITY  
CHANGES THE WORLD



## 销售卖点 | SELLING POINTS

### ● 高端舒适 非凡体验

- 配置悬浮座椅，高靠背，提升驾驶舒适性。
- 标配高端显示屏控制器，实现动力与液压的完美匹配，成就高性能与低油耗的同时，亦实现了对微动作的精准控制。

### ● 千锤百炼 经久耐用

- 运用最先进的研发设计手段为高强度结构件保驾护航。
- 加强型工作装置和高强度下车架，整机性能更稳定可靠。

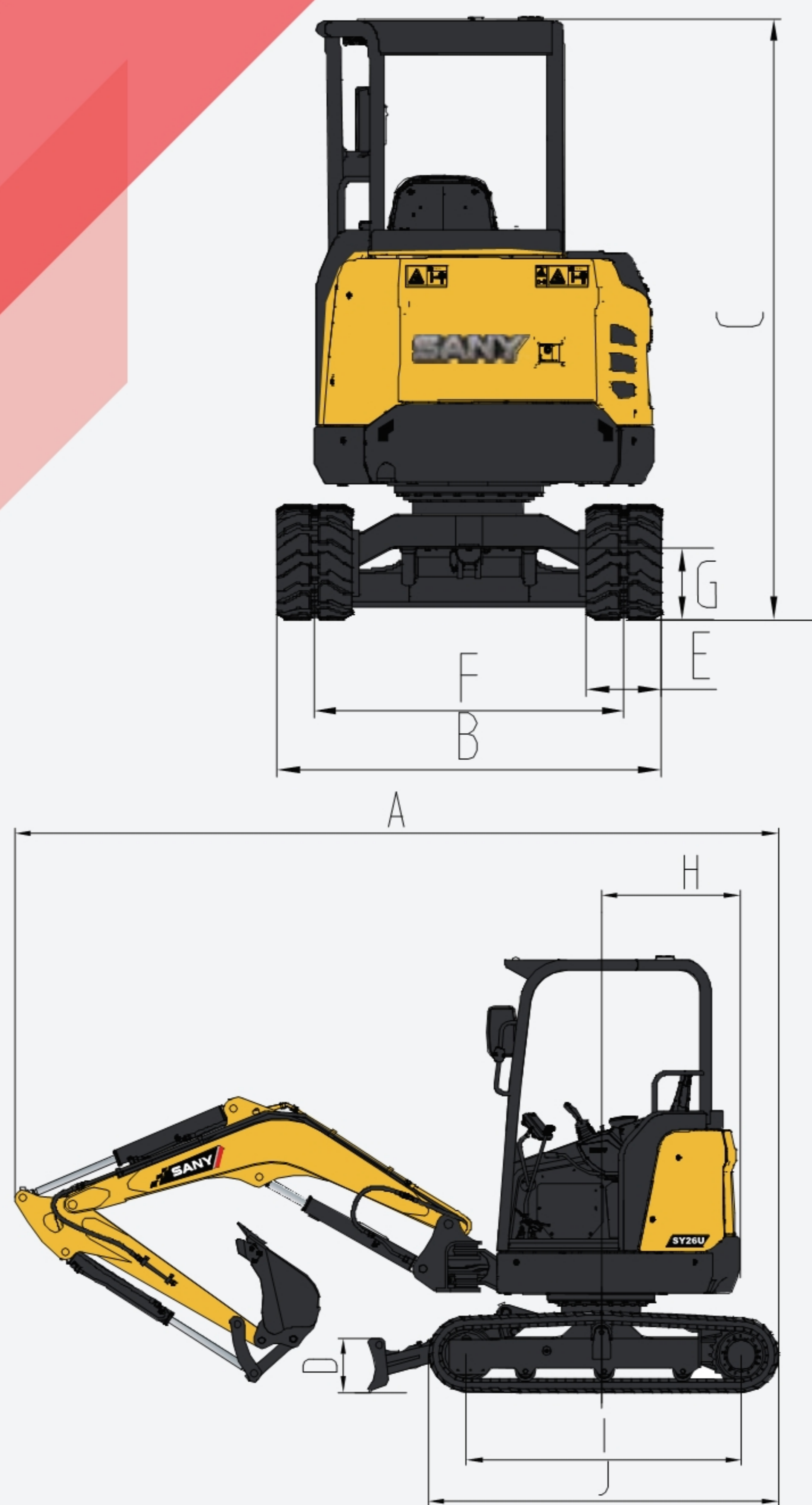
### ● 复杂工况 灵活应对

- 上车采用无尾方案，狭窄工况应对自如。
- 标配可偏转的工作装置，满足挖边沟、挖墙角等功能。

### ● 多样选配 个性定制

- 驾驶篷、驾驶室可选配互换，满足客户不同需求。
- 可选配第二套辅助管路，机具的应用更广泛。

## 整机尺寸(mm)



## 标准

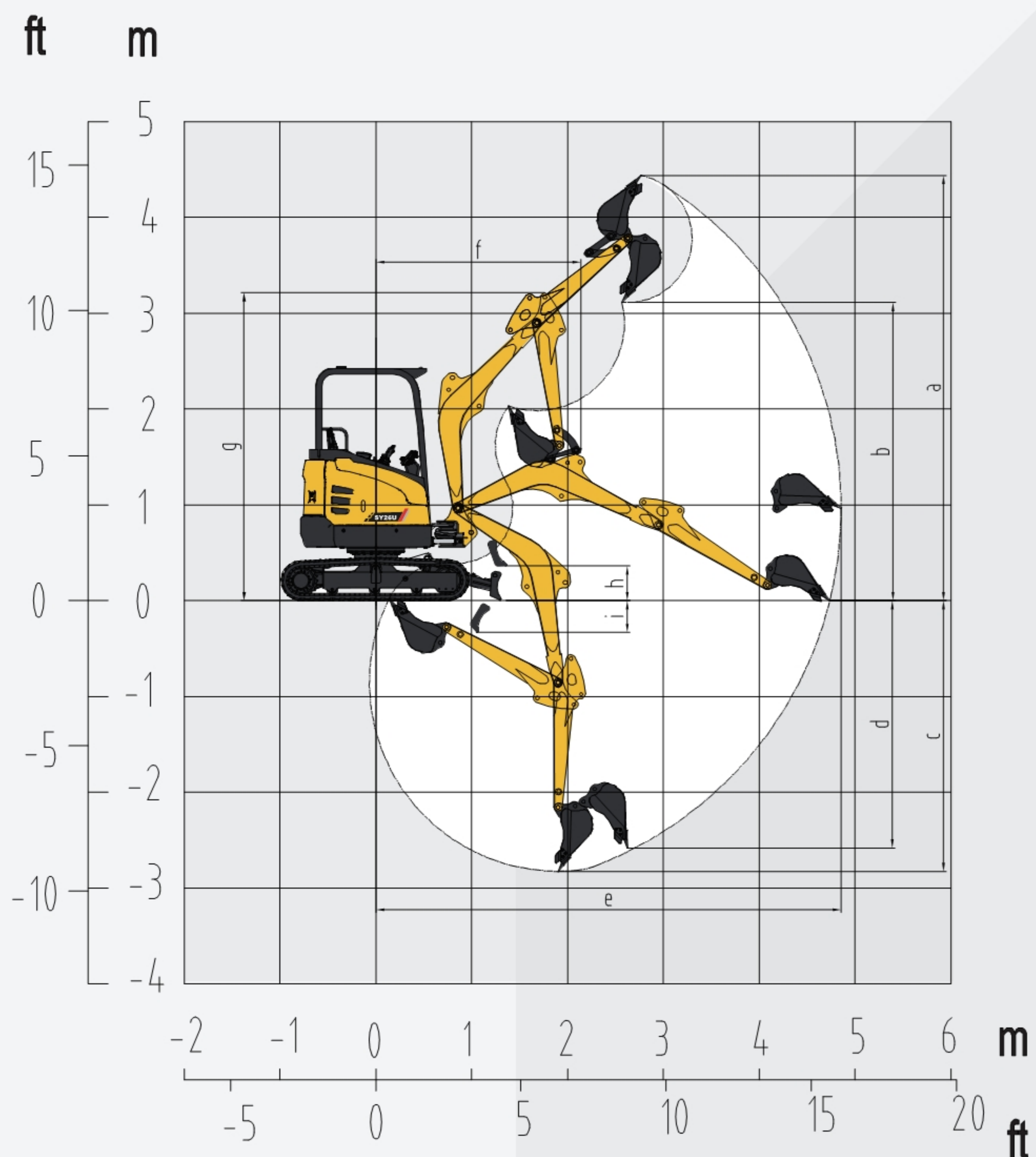
	SY26U
A 总长(运输时)	4285
B 总宽(运输/作业)	1550
C 总高(运输)	2430
D 推土板高度	300
E 标准履带板宽度	300
F 轨距(运输/作业)	1250
G 最小离地间隙	290
H 尾部回转半径	775
I 履带接地长度	1560
J 履带长度	2005

## 性能参数

## 标准

	SY26U
整机重量kg	2680
斗容m <sup>3</sup>	0.04-0.08(0.06)
额定功率kW/rpm	15.2/2500
行走速度(高/低)km/h	4.5/2.6
回转速度rpm	10
爬坡能力	47%
接地比压kPa	25.5
铲斗挖掘力kN	24.3
斗杆挖掘力kN	14.2

## 作业范围(mm)



## 标准

	SY26U
a 最大挖掘高度	4410
b 最大卸载高度	3100
c 最大挖掘深度	2820
d 最大垂直臂挖掘深度	2585
e 最大挖掘距离	4850
f 最小回转半径	2110
g 最小回转半径时的最大高度	3200
h 推土板抬起最大离地间隙	360
i 推土板沉下最大深度	330
j 动臂向左偏转距离	765
k 动臂向右偏转距离	540

## 三一重机有限公司

江苏省昆山市经济技术开发区东城大道三一产业园  
 邮编: 215300  
 售后服务热线: 4008-28-2318  
 咨询投诉电话: 4008-87-9318  
 网址: <http://www.sanygroup.com>



**注**

由于技术不断更新, 材料和技术规范如有更改, 恕不另行通知。  
 照片上的机器可能包括附加设备。